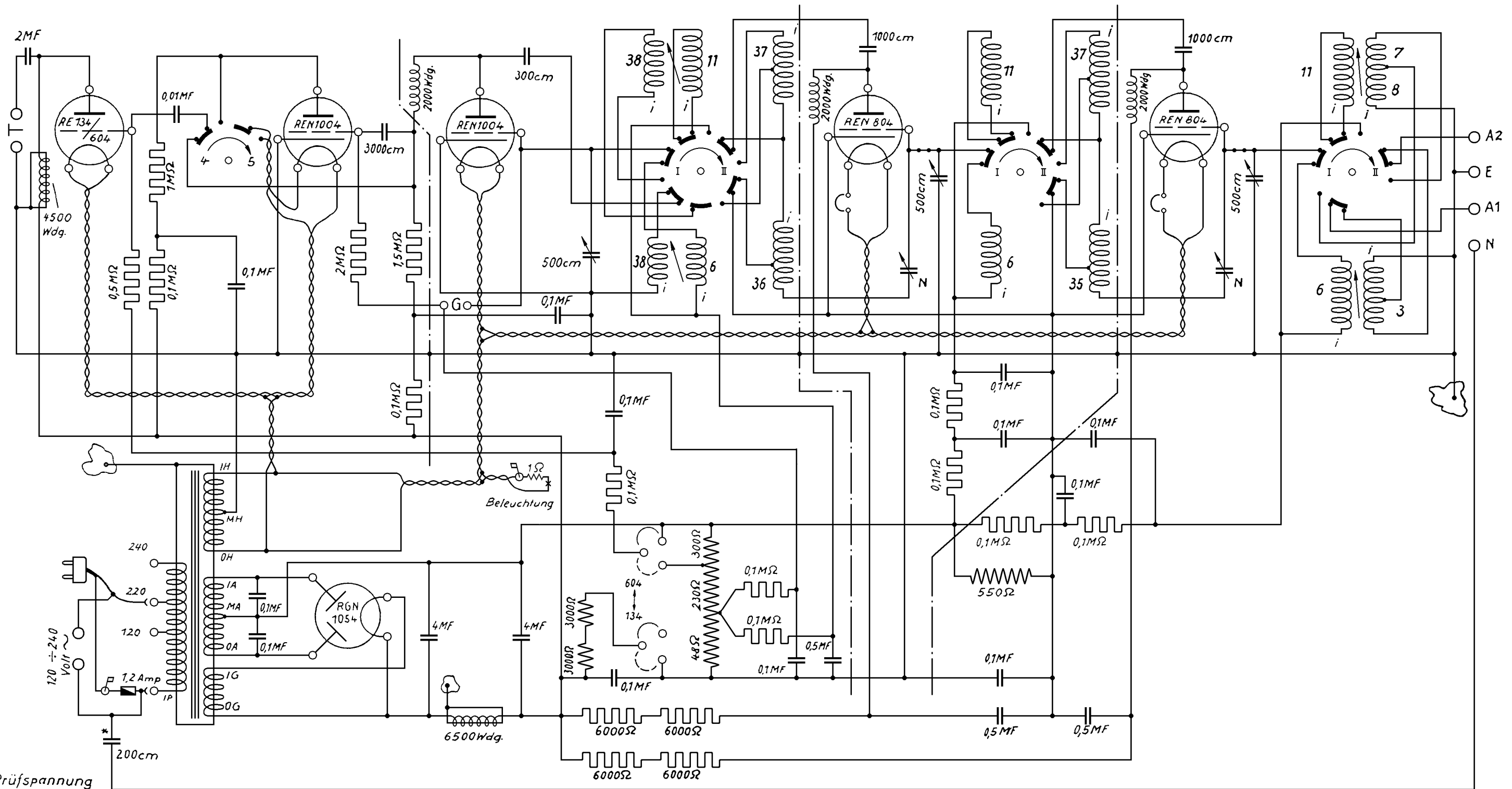


# Schaltungsbild für Empfänger Form K5W



\* Prüfspannung  
1500 Volt ~

Charlottenburg		den	Ind. Pos.	Anderung	am	von	kontr.	Ind. Pos.	Anderung	am	von	kontr.	Ersatz für
angef.	Bl.	28.6.29.	a	6000Ω Widerstand in 2x3000Ω geändert	12.8.29	Bl.		d	NKa 300 in NKa 200cm geändert	13.11.29	Bl.		Fach u. Mappe
kontr.			b	Röhre 601 durch 1004 ersetzt und Potentiometer entfernt	28.12.29	Bl.		e	0,65Amp- in 1,2 Amp Sicherung geändert	11.1.30	Bl.		Zchnng. N°
			c	0,65 Amp. Sicherung hinzugefügt	26.1.30	Bl.	1/4	f	Anschluß 1 elektrodyn. Lautsprecher hinzugefügt				102572